

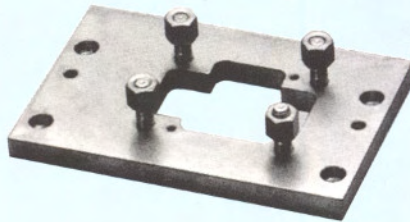
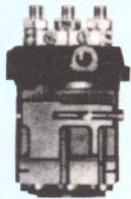
POMPE GIAPPONESI JAPAN PUMPS

YANMAR 2-3 cyl.

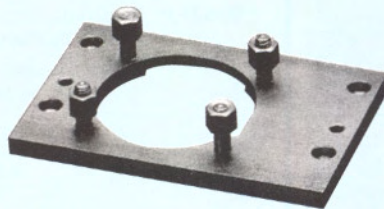
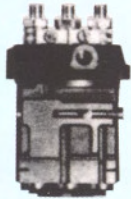
- Questo insieme di particolari non è compreso nel complessivo 9562KW
- This parts group is not included in the assembly 9562KW



TD 9004 Piastra 2 cil. Yanmar con spessore 9562 M5
Plate for 2 cyl. Yanmar - type K
model John Deer JD650 with plate 9562 M5



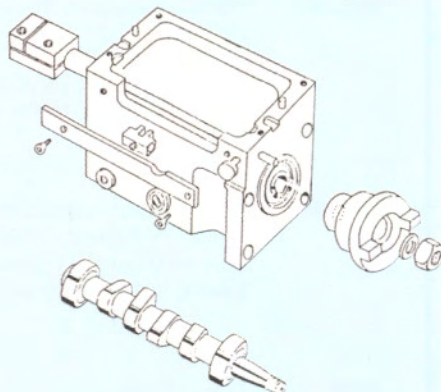
TD 9003 Piastra 3 cyl. Yanmar applicazione senza spessore
Plate for 3 cyl. Yanmar 0703M3 type K
model John Deer JD650 without plate



TD 9001 Piastra 3 cyl. YANMAR con spessore 9562 M5
Plate for 3 cyl. YANMAR 0703-3 type K
model John Deer JD750 with plate 9562 M5

Montaggio da eseguire senza e con spessore - h. mm. 10 - 9562M5

Assembly to be carried out without and with shim - h. 10 mm. - 9562M5



9562/M1 Corpo nudo completo di viti, supporto comparatore e asta di regolazione
Bare body complete of screws, comparator bearing and adjusting rod

9576 Giunto di trascinamento cono Ø 17
Motoring coupling, conical Ø 17

9564/A Albero a cammes con cuscinetti alzata 7 mm. per pompe BOSCH e Stanadyne
Camshaft with bearing, lift 7 mm. for BOSCH and Stanadyne pumps

Pompa 1 cil. BOSCH PFM 1P (su DEUTZ e SAME)

BOSCH PFM 1P pump 1 cyl. (on DEUTZ e SAME)

Questo insieme di particolari non è compreso nel complessivo 9562KW

This parts group is not included in the assembly 9562KW



NOTA: Nel montaggio prima si inserisce punteria nuda nelle apposite guide di scorrimento, poi il corpo pompa

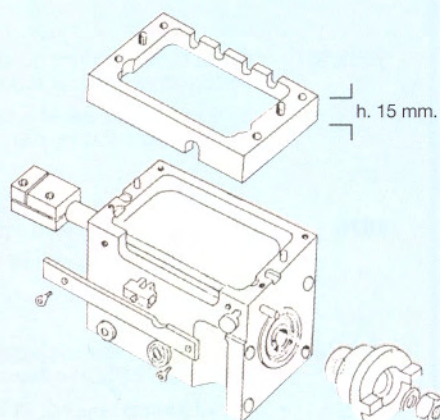
REMARK: In the mounting phase you first fit the bare tappet into their sliding slots and then the body pump

9562P Piastra per pompa 1 cil. BOSCH PFM 1P con 4 viti prolungate brugola
Plate for BOSCH PFM 1P pump 1 cyl. with 4 extended screws

9562F Asta per pompe PFRK
Rod for pumps PFRK

9562FP Guida asta
(da montare come indicato in figura)
Rod guide
(to be mounted as shown in the picture)

9564/C Albero con una camme, rotazione destra per pompa BOSCH 1 cil. PFM 1 P 90V (su DEUTZ e SAME)
One-camshaft, rightwise direction for BOSCH pump 1 cyl. PFM 1 P 90V (on DEUTZ and SAME)



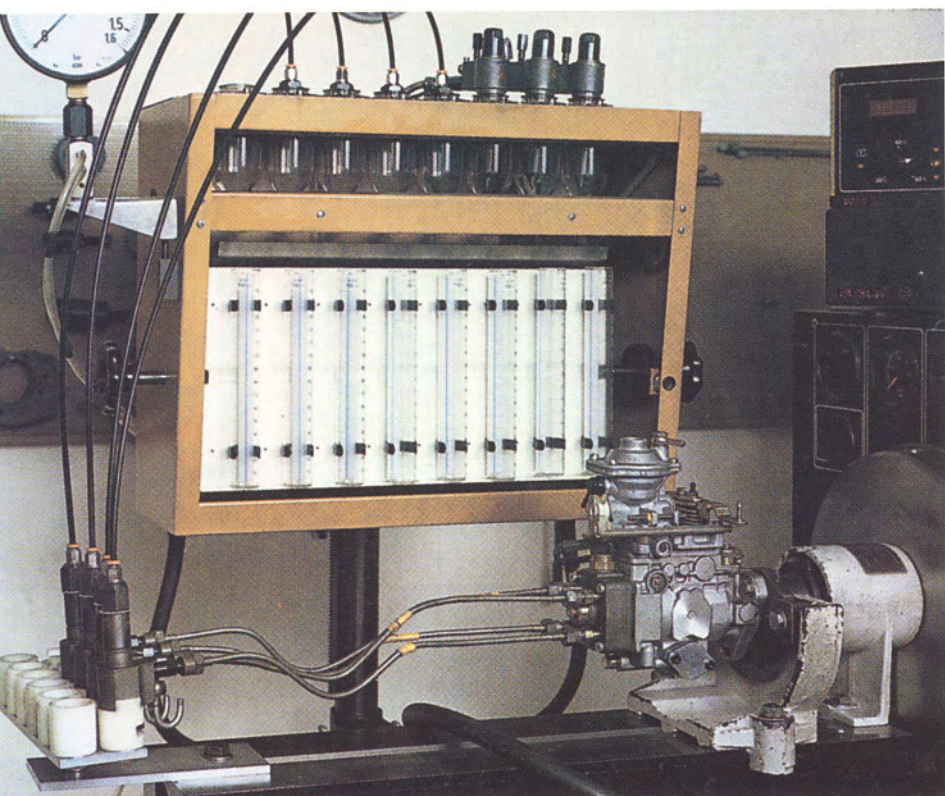
9562/M4 Staffa di fissaggio h. 15 mm. per flange 1-2-3-4 cil., K, Q, Stanadyne, cil. 9562B - 9562P
Fixing bracket, height 15 mm. for 1-2-3-4 cyl. flanges, K, Q, Stanadyne, 1 cyl. 9562/B - 9562P

9562/M1 Corpo nudo completo di viti, supporto comparatore e asta di regolazione
Bare body complete of screws, comparator bearing and adjusting rod

9576 Giunto di trascinamento cono Ø 17
Motoring coupling, conical Ø 17

Normativa secondo gli standards
ISO/DIS 7440/1

Normative in accordance
with ISO/DIS 7440/1 standards



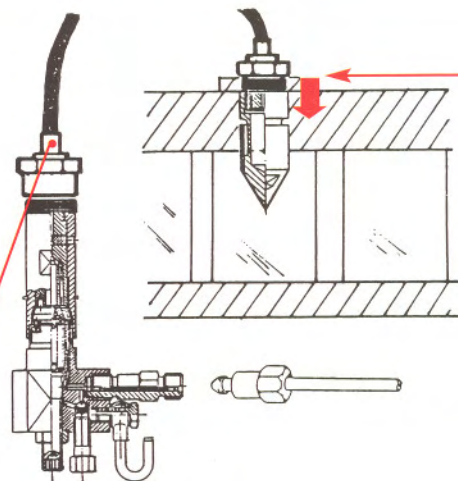
9919

Rif. KDEP 1140

Castello a normativa ISO da applicarsi sul banco prova per mantenimento quota di 450 mm nella mandata nafta con portainiettori 9938 rif. 022, 9937 rif. 023 e 9935 rif. 027. Composto di un basamento con 12 boccole in nylon, 6 tubi flessibili con attacchi rapidi, 6 e 6 raccordi di riduzione maschi e femmina per portainiettori.

KDEP Ref. 1140

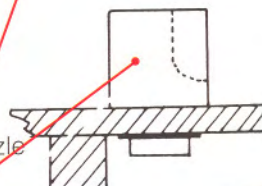
ISO nozzle holder mounting at ISO normative to use with test bench for the level holding of 450 mm on diesel oil delivery with nozzle holder 9938 ref. 022, 9937 ref. 023 and 9935 ref. 027. Composed by a bed with 12 nylon bushings 6 flexible pipes with fast connections, 6+6 male and female reduction unions for nozzle holder.



9920

Tubo flessibile con un raccordo maschio e uno femmina per portainiettori.

Flexible pipe with male and female union for nozzle holders.



9921

Boccola nylon per castello 9919
Nylon bushing for 9919

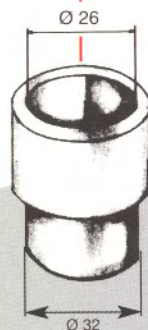
9981

Boccola nylon per catello 9919 per portain... 114
Nylon bushing for 9919 for nozzle holders... 114
(Audi-Ford Transit)

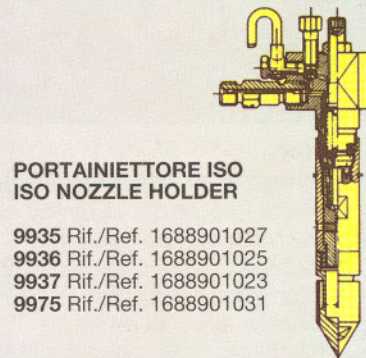
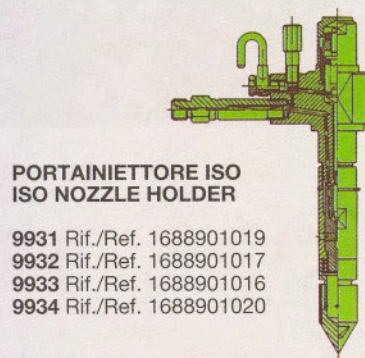
9922

Boccola nylon di riduzione per rompighetto da applicarsi su vari banchi prova (escluso il BOSCH)

Reduction nylon bushing for dampper to use with test bench (excepted BOSCH)



PORTAINIETTORE NOZZLE HOLDER		POLVERIZZATORE FUEL NOZZLE			PASTIGLIA ORIFICE PLATE		MOLLA SPRING		TUBAZIONE PIPE	
Art.	Rif./Ref.	Art.	Let.	Rif./Ref.	Art.	Let.	Art.	Let.	Art.	Rif./Ref.
9931	1688901019	9940	E	1688901999	9943	D	9950	F	9929	16807500
9932	1688901017	9940	E	1688901999	0,8	D	210 bar	F	9930.A	16807500
9933	1688901016	9940	E	1688901999	9944	D	9950	F	9930.B	16807500
9934	1688901020	9940	E	1688901999	0,6	D	210 bar	F	9927	16807500
9935	1688901027	9941	EB	1688901991	9945	D	9950	F	9927	16807500
9936	1688901025	9941	EB	1688901991	0,5	D	210 bar	F	9927	16807500
9937	1688901023	9941	EB	1688901991	9944	D	9950	F	9927	16807500
9938	1688901022	9942.A	EA	Rif. 1688901992	0,6	D	9950	F	9927	16807500
9939	0681343009	9942	EA	ISO 4010 Rif. 0681443014	9945	D	9950	F	9923	16807500
9939	1688901000	9942	EA	ISO 4010 Rif. 0681443014	0,5	D	250 bar	F	9925	16807500
					9945	D	9950	F	9923	16807500
					0,5	D	175 bar	F	9925	16807500
					9946	D	9950	F	9923	16807500
					0,4	D	175 bar	F	9923	16807500
						D	9950	F	9923	16807500
							130 ÷ 3 bar	F		
							9950			
							172 bar			
							9950			
							147 bar			



Art.	Descrizione/Description
□ 9950	Lettera F molla / F item spring
◁ 9951	Lettera G raccordo entrata / G item inlet stud
○ 9940	Lettera E iniettore ISO 7440/1 nozzle (Rif. 1688901999) E item ISO 7440/1 nozzle (Ref. 1688901999)
☑ 9943-9944 9945-9946	Lettera D Pastiglia 0,8 - 0,6 - 0,5 - 0,4 / D item Orifice plate 0,8 -
■ 9949	Lettera C Distanziale / C item Spacer
◁ 9948	Lettera B Raccordo / B item Assembling nut
● 9947	Lettera A Rompigetto / A item Damper

**APPLICAZIONI
APPLIANCES**

8 x 2,5 x 1000 Ø 3	Pompe BOSCH P 6-8-10 cil. P BOSCH pumps 6-8-10 cyl.
6 x 1,5 x 600 Ø 3 8 x 2,5 x 600 Ø 3	Pompe BOSCH P BOSCH pumps
6 x 2 x 840	Pompe CAV/DPS iniezione diretta (Ford Transit) - Pompe BH VE (Trattori) - BOSCH MW 6x2x600 CAV/DPS pumps direct injection (Ford Transit) - VE BOSCH pumps (Tractors) - MW BOSCH 6x2x600
6 x 2 x 840	Pompe BOSCH VA (Trattori) - Pompe BOSCH VE VA BOSCH pumps (Tractors) - VE BOSCH pumps
6 x 2 x 450	Pompe BOSCH VE iniezione diretta (Fiat Croma) VE BOSCH pumps direct injection (Fiat Croma)
6 x 2 x 600	Pompe BOSCH PF(R)K 1-2-3-4 cil. BOSCH pumps PF(R)K 1-2-3-4 cyl.
6 x 2 x 450	Pompe BOSCH VE iniezione diretta (Fiat Ducato - Daily Turbo) VE BOSCH pumps direct injection (Fiat Ducato - Daily Turbo)
6 x 2 x 450	Pompe BOSCH VE (BMW 524 T.D. - Fiat Regata) CAV-DPC VE BOSCH pumps (BMW 524 T.D. - Fiat Regata) CAV-DPC
	Pompe BOSCH gr. A, gr. B, gr. M... BOSCH pumps type A, B, M...
	Pompe BOSCH VE - VA VE - VA BOSCH pumps

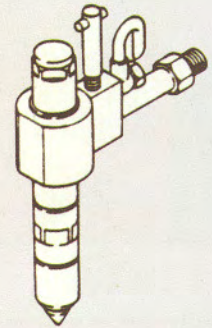
**PORTAINIETTORE ISO
ISO NOZZLE HOLDER**






9938 Rif./Ref. 1688901022



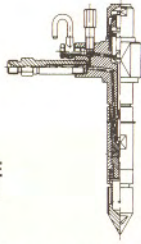
**PORTAINIETTORE
NOZZLE HOLDER**

9939 Rif./Ref. 0681343009
Rif./Ref. 0681901000



		NOZZLE		NOZZLE
	9941	Lettera EB iniettore ISO 7440/1 (Rif. 1688901991) EB item ISO 7440/1 nozzle (Ref. 1688901991)	9942	Lettera EA iniettore ISO 4010 (Rif. 0681443014) EA item ISO 4010 nozzle (Ref. 0681443014)
	9963	1688901990	 Iniettore a pernetto di elevata qualità per gli standards ISO. Applicato su 9939 High quality pintle injector for ISO standards. Used with our 9939	
	9969	1688901988		
	9974	1688901987		
5 - 0,4			9942.A	(Ref. 1688 901992). Used with 9938
		Adaptor for nozzle		
		9977	Adaptor → 9941	 9976  Adaptor for nozzle 9938
		9978	Adaptor → 9963	
		9979	Adaptor → 9969	
	9980	Adaptor → 9974		

**PORTAINIETTORE
NOZZLE HOLDER**



**POLVERIZZATORE
FUEL NOZZLE**



**PASTIGLIA
ORIFICE PLATE**



**MOLLA
SPRING**



**DISTANZIALE
SPACER**

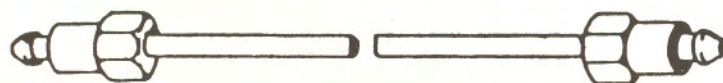


Art.	Rif./Ref. BOSCH	Art.	Let.	Rif./Ref. BOSCH	Art.	Let.	Art.	Let.	Art./BOSCH
9955	1688901101	9963	EB	1688901990	9944	D	207 bar	F	9949 1680320026
9956	1688901102	9963	EB	1688901990	9944	D	250 bar	F	9949 1680320026
9957	1688901103	9963	EB	1688901990	9964	D	207 bar	F	9949 1680320026
9958	1688901104	9963	EB	1688901990	9964	D	250 bar	F	9949 1680320026
9959	1688901105	9963	EB	1688901990	9943	D	207 bar	F	9949 1680320026
9960	1688901106	9963	EB	1688901990	9943	D	250 bar	F	9949 1680320026
9961	1688901109	9963	EB	1688901990	9945	D	207 bar	F	9949 1680320026
9962	1688901110	9963	EB	1688901990	9945	D	250 bar	F	9949 1680320026

9966	1688901111	9969	EB	1688901988	—	—	147 bar	F	9949/A 1680320210
9967	1688901112	9969	EB	1688901988	—	—	172 bar	F	9949/A 1680320210
9968	1688901113	9969	EB	1688901988	—	—	207 bar	F	9949/A 1680320210

9970	1688901114	9974	EB	1688901987	9946	D	207 bar	F	9949 1680320026
9971	1688901115	9974	EB	1688901987	9946	D	250 bar	F	9949 1680320026
9972	1688901116	9974	EB	1688901987	9945	D	207 bar	F	9949 1680320026
9973	1688901117	9974	EB	1688901987	9945	D	250 bar	F	9949 1680320026

9975	1688901031	9941	EB	1688901991	9945	D	175 bar	F	9949 1680320026
------	------------	------	----	------------	------	---	---------	---	--------------------



9929	1680750075	8x2,5x1000	Ø 3	14x14	PE(S) .. P Pumps BOSCH oltre 11 mm.	
9930.B	1680750089	8x2,5x	600	Ø 3	14x14	PE(S) .. P Pumps BOSCH oltre 11 mm.
9930.A	1680750015	6x1,5x	600	Ø 3	14x14	PE(S) .. P Pumps BOSCH fino 11 mm.
9927	1680750017	6x2	x 840	Ø 2	12x14	VA-VE-DPA-DPS MW direct injection Ford Transit
9927.A	1680750028	6x2	x 840	Ø 2	14x14	VA-DPA
9925	1680750014	6x2	x 600	Ø 2	12x14	K-A-M-MW-DPC-DPS
9925.A	1680750008	6x2	x 600	Ø 2	14x14	PE(S) .. P (Scania)
9923	1680750073	6x2	x 450	Ø 2	12x14	VE direct injection (BMW-Croma-Daily-Ducato...)
9982	1680750085	6x2,2x	350	Ø 1,6	12x14	VE direct injection (Audi-Ford Transit)