

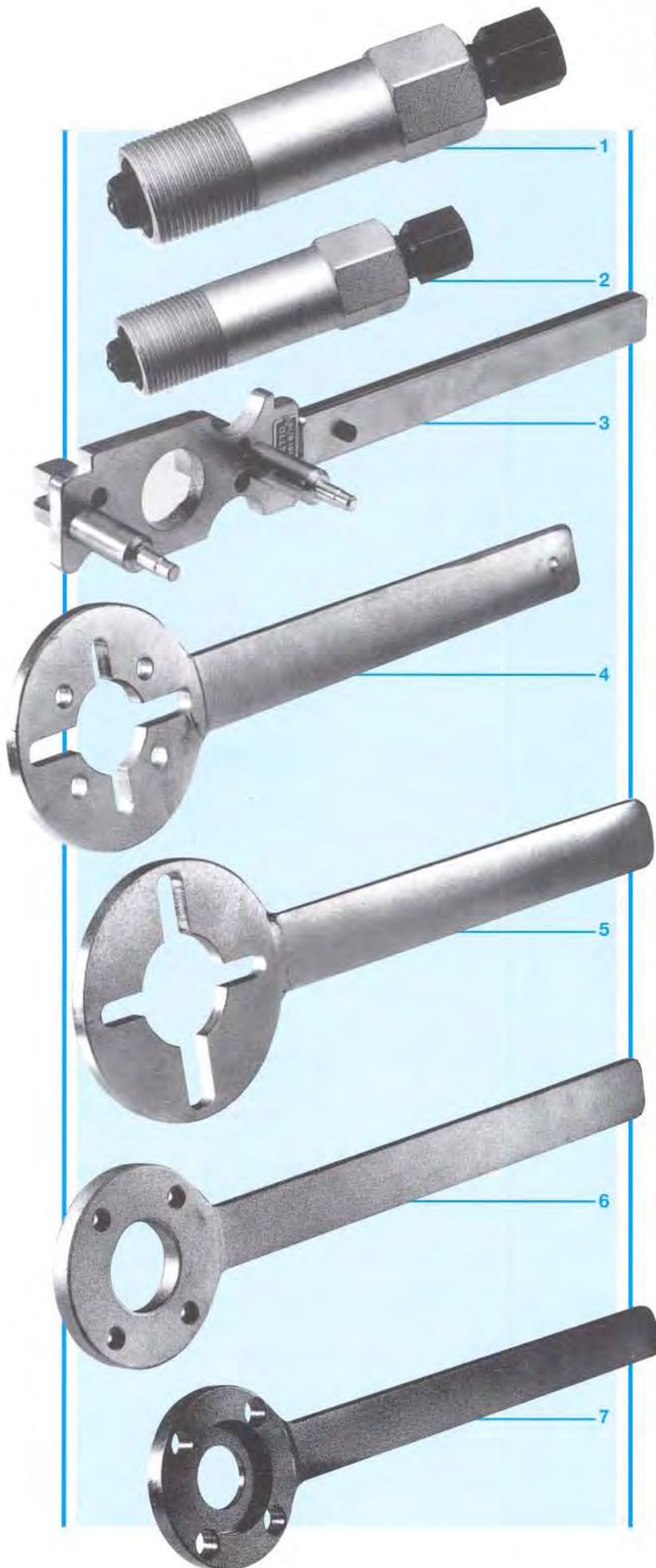
## Estrattori Pullers



- |          |             |  |
|----------|-------------|--|
| <b>1</b> | <b>9889</b> | Estrattore mozzo trascinamento<br>SCANIA 142 - mm 42x1,5<br><br>Motoring hub puller<br>for SCANIA 142 - 42x1,5 mm  |
| <b>2</b> | <b>9094</b> | Estrattore variatore FIAT 690<br>M 28x1,5<br><br>Tourque convertor puller FIAT 690<br>28x1,5 M   |
| <b>3</b> | <b>9095</b> | Estrattore variatore FIAT 697<br>M 32x1,5<br><br>Tourque convertor puller FIAT 697<br>32x1,5 M   |
| <b>4</b> | <b>9612</b> | Estrattore variatore FIAT 190 Turbo Star<br>M 30x1,5<br><br>Torque convertor puller FIAT 190<br>Turbostar 30x1,5M  |
| <b>5</b> | <b>9369</b> | Estrattore variatore BH su FORD Transit<br>M 26x1,5 - sei filetti<br><br>Torque convertor puller BH<br>on FORD Transit 26x1,5 M, six threads   |
| <b>6</b> | <b>9406</b> | Estrattore variatore Simms su FORD Transit<br>prolungato M 26x1,5, 14 filetti<br><br>Torque convertor puller Simms<br>on FORD Transit extended 26x1,5 M,<br>14 threads   |
| <b>7</b> | <b>9463</b> | (Rif. BOSCH KDEP 2919)<br>Estrattore mozzo trascinamento pompe<br>BH P su SCANIA etc. M 45x1,5<br>Estrattore adatto a tutti i nostri giunti<br>di trascinamento conici<br><br>Motoring hub puller for P BH pumps<br>on SCANIA etc. 45x1,5 M<br>Puller useful for all our conic motoring<br>couplings |
| <b>8</b> | <b>9623</b> | Estrattore volano pompe BH P<br>M 36x1,5<br><br>Flywheel puller for P BH pumps<br>36x1,5 M   |
| <b>9</b> | <b>9219</b> | Estrattore tre filetti Simms<br>M 36x1,5, M 26x1,5, M 20x1,5<br><br>Puller 3 threads for Simms<br>36x1,5 M, 26x1,5 M, 20x1,5M  |

## Estrattori e chiavi per variatori

### Pullers and wrenchs for torque converters



- 1 9091** Estrattore portamasse ammortizzato reg. RQV... B... mm 24x1,5  
Cushioned mass holder puller for RQV... B... adjusting - 24x1,5 mm
- 2 9092** Estrattore portamasse ammortizzato reg. RQV... A... mm 20x1,5  
Cushioned mass holder puller for RQV... A... adjusting - 20x1,5 mm
- 3 9646** Chiave pluriuso fissa variatore e mozzo per pompa BH P su FIAT 170 e 190 con perni guida Ø 9 e Ø 10  
Pluriuse wrench to fix the torque converter and the hub for P BH pumps on FIAT 170 and 190 with pin slide 9 Ø and 10 Ø
- 4 9327/A** (Rif. BH KDEP 2906)  
Chiave fissa variatore pompa B/BV e BH P standard  
Guida da mm 10 e mm 12  
Torque converter fixing wrench for B/BV pumps and P BH pumps 10 mm and 12 mm slide
- 5 9804** Chiave fissa variatore pompa BH P serie 7100/7800 guida da mm 12 e mm 16  
Torque converter fixing wrench for P BH pumps 7100/7800 with 12 mm and 16 mm slide
- 6 9327** Chiave fissa variatore FIAT 691  
Torque converter fixing wrench for FIAT 691 pumps
- 7 9328** Chiave fissa variatore pompe SIMMS e BH (es.: FORD Transit)  
Torque converter fixing wrench for Simms and BH pumps (ex.: FORD Transit)