

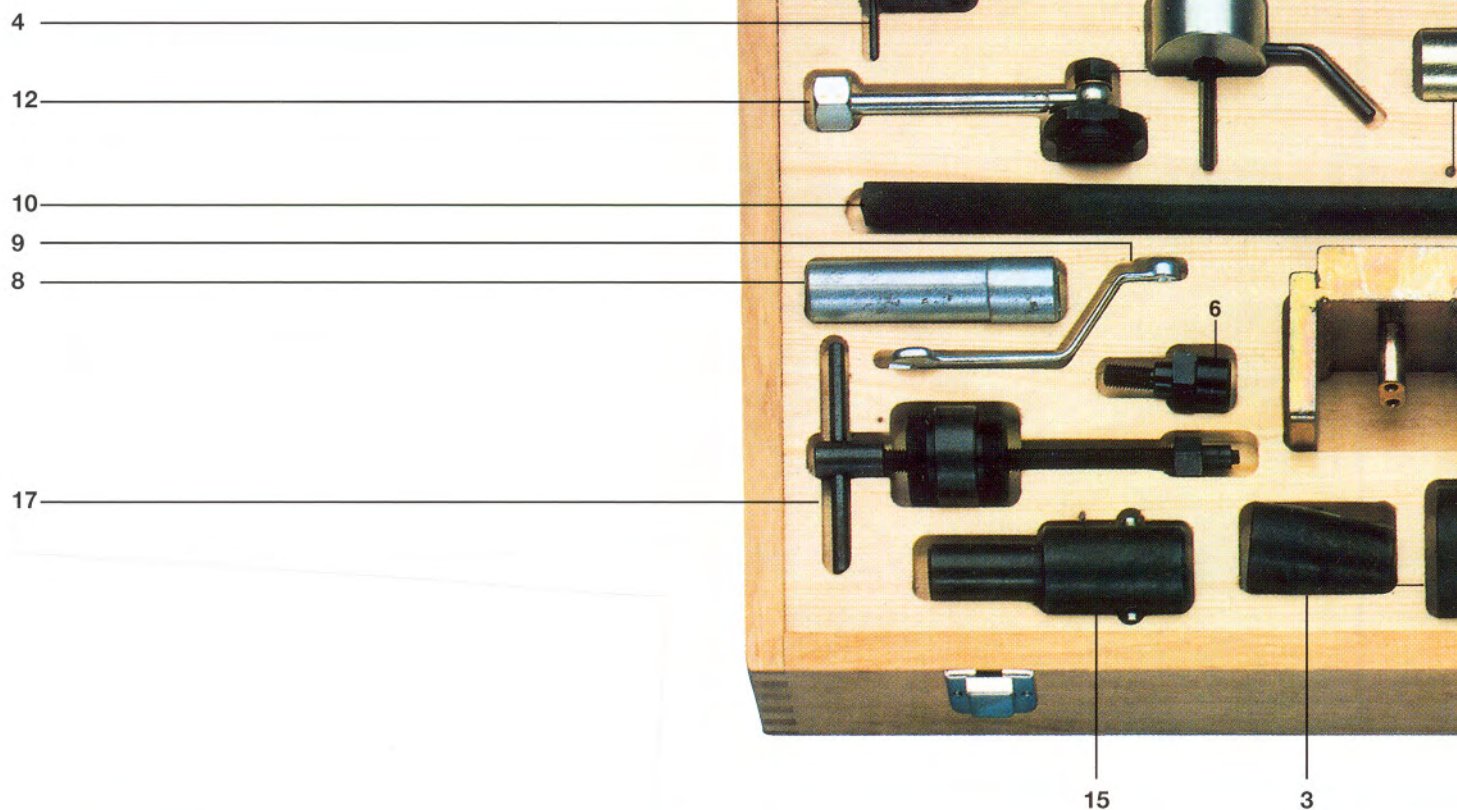
9731/C

CAV-DPC

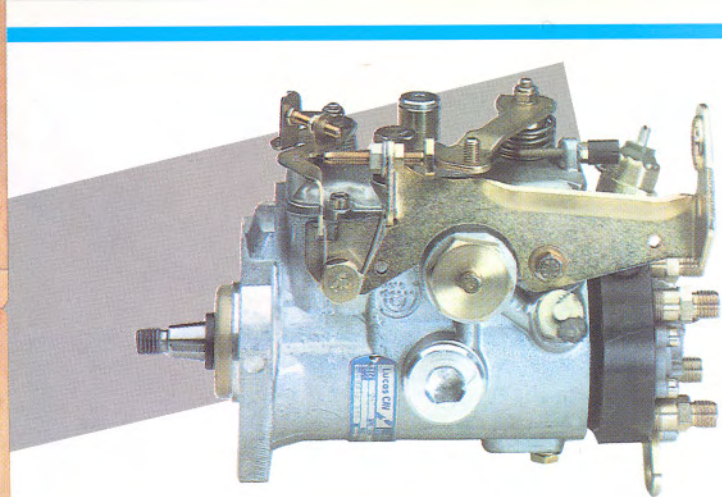
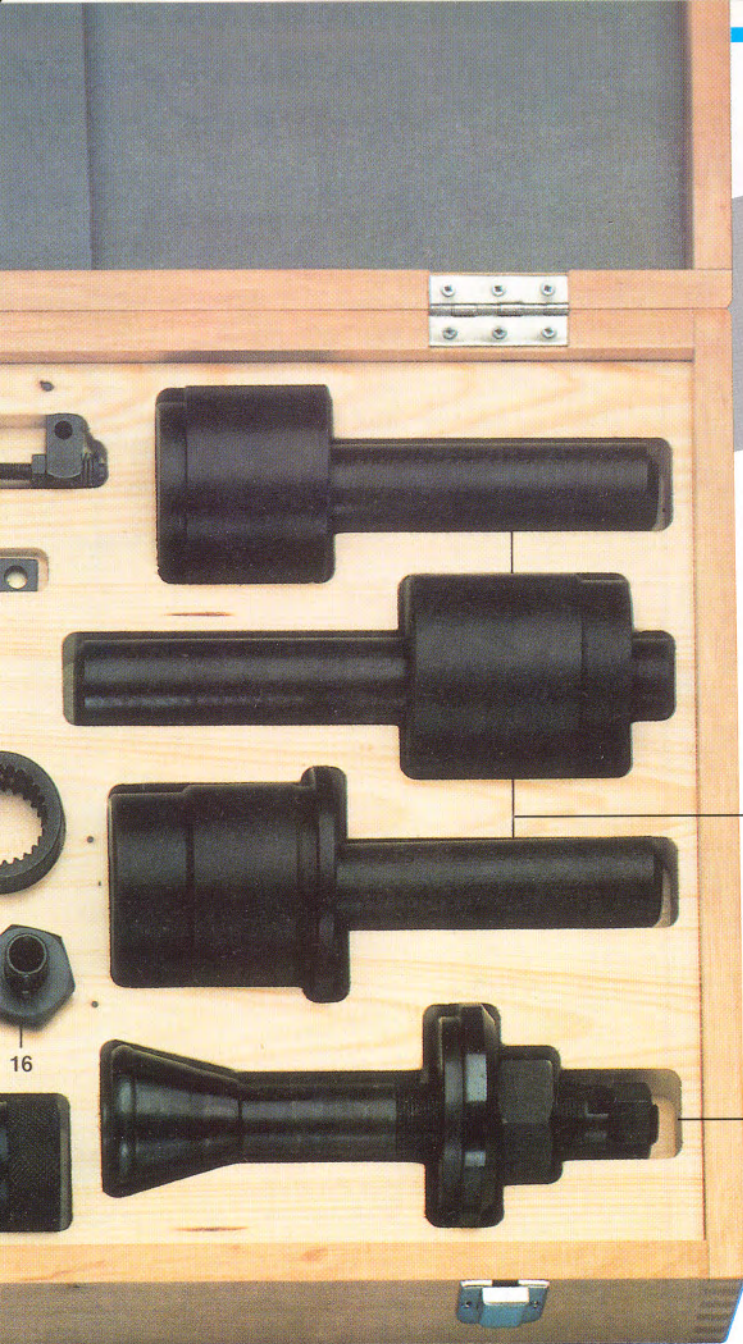
Cassetta attrezzi smontaggio,
rimontaggio e
messa in fase pompe CAV-DPC
23 particolari

CAV-DPC

Tool box for assembly, disassembly
and timing of CAV DPC pumps
23 particulars



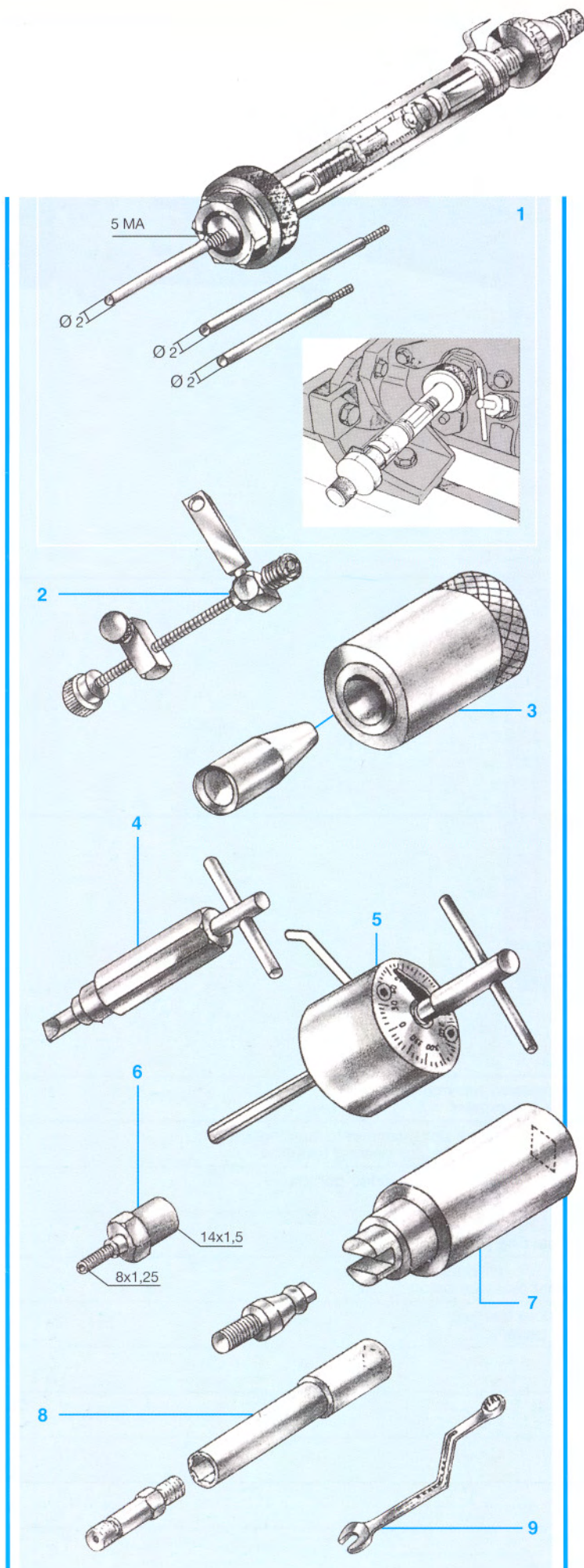
1	9664/C (Rif. 1804-811)	Dispositivo prova anticipi Advance gauge
2	9670	Registro leve arresto pompe DPC Stopping lever adjuster for DPC pumps
3	9671/A	Inseritore paraolio albero comando pompa Oil seal inserter for pump drive shaft
4	9673 (Rif. 1804-444)	Chiave di registro guidata mm 4,85 Adjusting wrench with guide 4,85 mm
5	9672 (Rif. 1804-423)	Chiave con disco graduato per registrazione mandata nafta Wrench with scale for the diesel oil delivery adjusting
6	9675 (Rif. 1804-442)	Riduzione manometrica per pressione trasferita filetto 8x1,25 Manometric reduction for transfer pressure thread 8x1,25
7	9666 (Rif. 1804-401)	Chiave ad asola per dado autoanticipo Slot wrench for auto advance nut
8	9295	Chiave per raccordi entrata nafta Wrench for diesel oil inlet unions
9	9676	Chiave sagomata da mm 8 Shaped wrench - 8 mm
10	9678	Chiave per ingranaggi trascinamento Ø 35,5 Wrench for motoring gear Ø 35,5
11	9339 (Rif. 1804-417)	Supporto testa idraulica Hydraulic head support



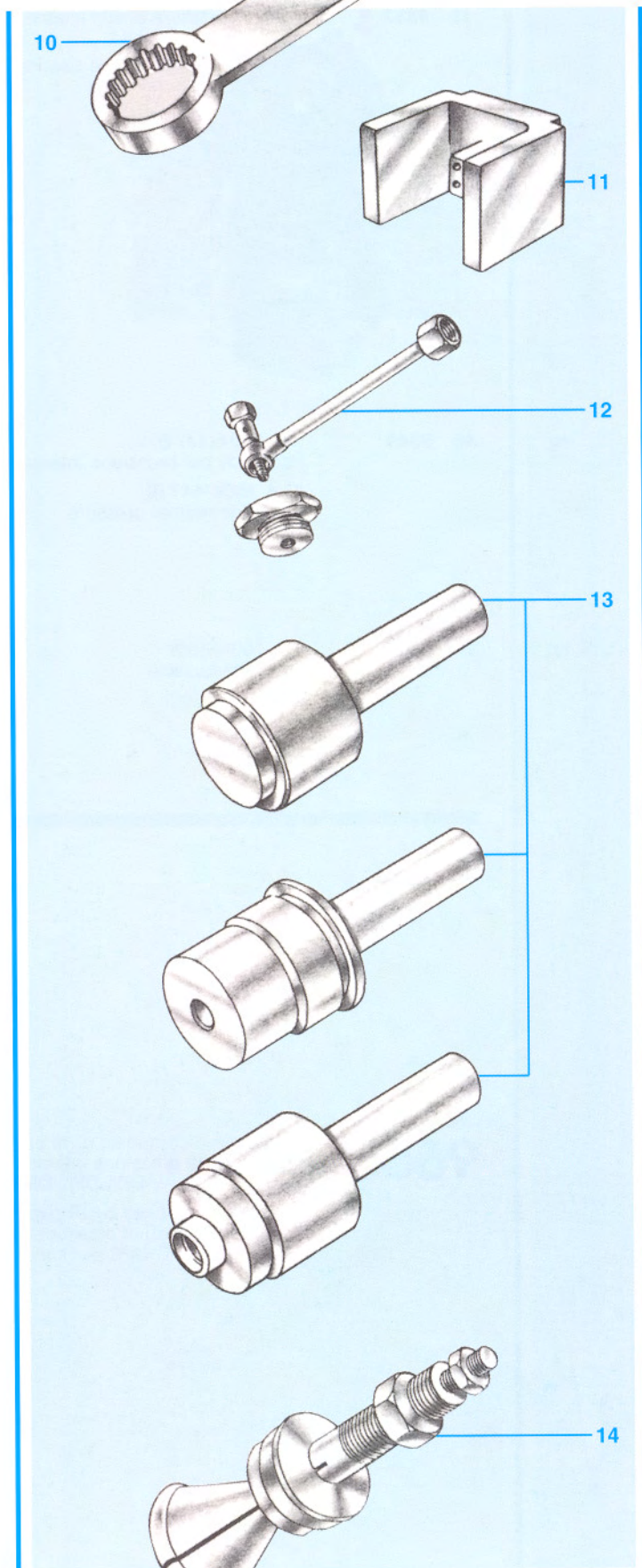
13

14

12	9341	Complessivo per manometro Kit for manometer
13	9837/A (Rif. 1804-809 B/1804-809 C/1804-809 D)	Kit di tre tamponi per inserimento cuscinetti Three plug assembly for bearing insertion
14	9842	Estrattore anello esterno fondo pompa External ring puller
15	9832	Estrattore anello interno Internal ring puller
16	9344 (Rif. 1804-447 B)	Raccordo per pressione interna Internal pressure union
17	9362 (Rif. 1804-800)	Estrattore bussola Bush puller



- 1 9664/C** (Rif. 1804-811)
Dispositivo graduato prova anticipo pompe DPC
(Ref. 1804-411)
Advance gauge for DPC pumps
- 9334** Tubo in plexiglass di ricambio per 9664/C
Spare plexiglass pipe for 9664/C
- 2 9670** Registro leva arresto pompa DPC
Stopping lever adjuster for DPC pump
- 3 9671/A** Inseritore paraolio albero comando pompa
Oil seal inserter for pump drive shaft
- 4 9673** (Rif. 1804-444)
Chiave registro guidata mm 4,85
(Ref. 1804-444)
Adjusting wrench with guide 4,85 mm
- 5 9672** (Rif. 1804-423)
Chiave con disco graduato per registrazione mandata nafta
(Ref. 1804-423)
Wrench with scale for the diesel oil delivery adjusting
- 6 9675** (Rif. 1804-442)
Riduzione manometrica per pressione trasferta 8x1,25
(Rif. 1804-442)
Manometric reduction for transfer pressure-thread 8x1,25
- 7 9666** (Rif. 1804-401)
Chiave ad asola per dado autoanticipo con quadro da 1/2"
(Ref. 1804-401)
Slot wrench for auto advance nut 1/2"
- 8 9295** Chiave esagonale da mm 14 con quadro da 1/2" per raccordi entrata nafta pompe CAV-DPA-DPC
14 mm exagonal wrench for diesel oil inlet unions for CAV-DPA-DPC pumps
- 9 9676** Chiave sagomata da mm 8 per pompe DPC
8 mm shaped wrench for DPC pumps

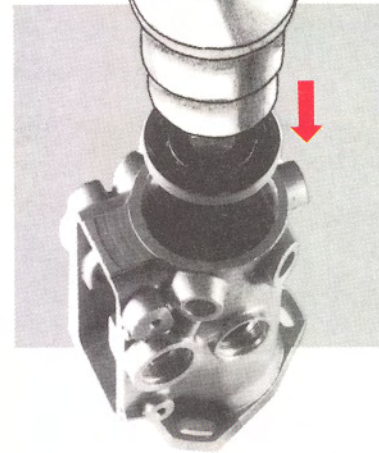


10 9678 Chiave per ingranaggio
trascinamento Ø 35,5
Wrench for motoring gear Ø 35,5

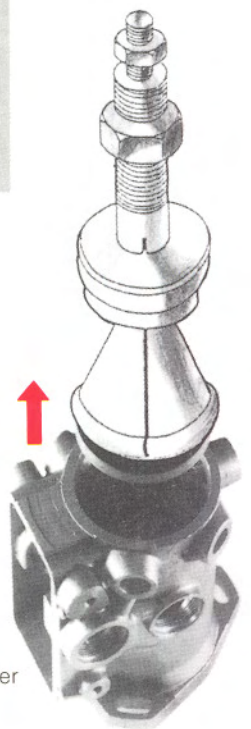
11 9339 (Rif. 1804-417)
Supporto per testa idraulica
(Ref. 1804-417)
Hydraulic head support

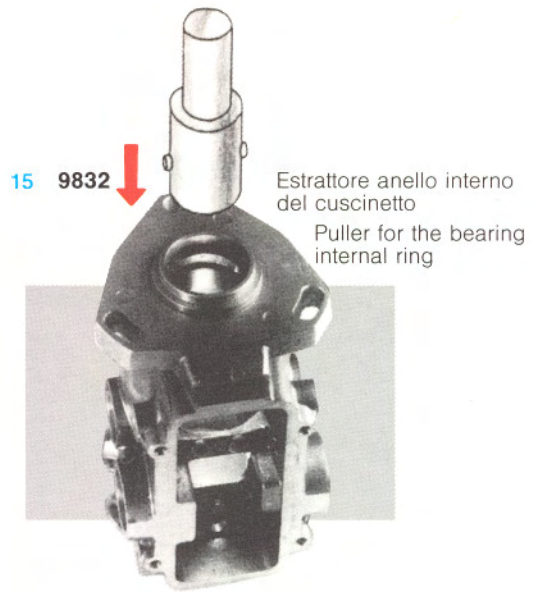
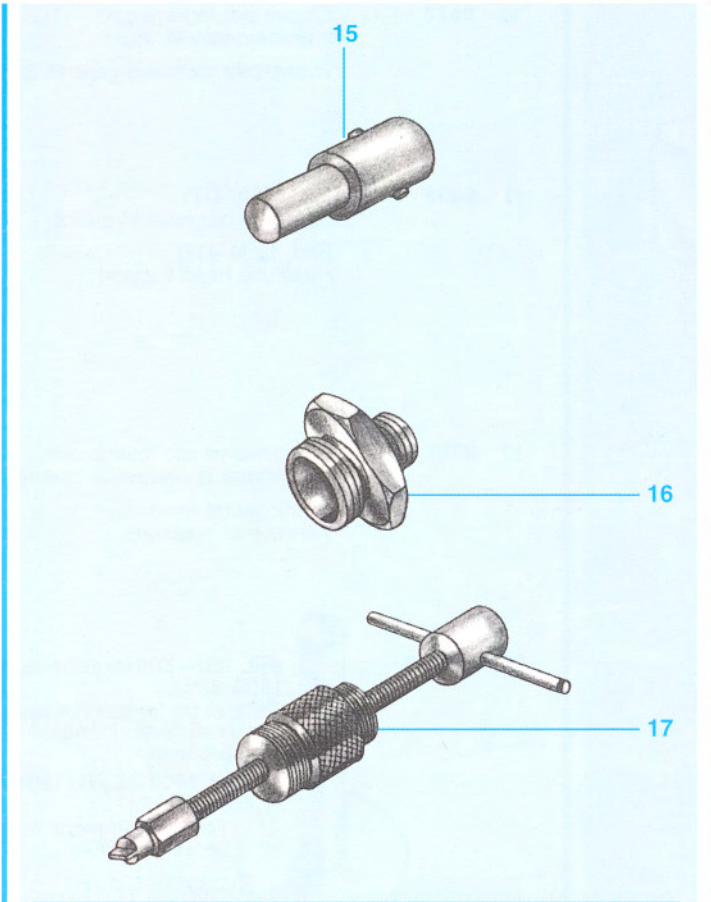
12 9341 Complesso per manometro
per rilevare la pressione interna
Kit for gauge to survey
the internal pressure

13 9837/A (Rif. 1804-809 B / 1804-809 C
1804-809 D)
Serie di tre tamponi in nylon
per inserimento manuale
dei cuscinetti
(Ref. 1804-809 B / 1804-809 C
1804-809 D)
Three nylon plugs for manual
bearing insertion



14 9842 Estrattore
anello esterno
fondo pompa
CAV DPC
External ring puller
for CAV-DPC
pump bottom

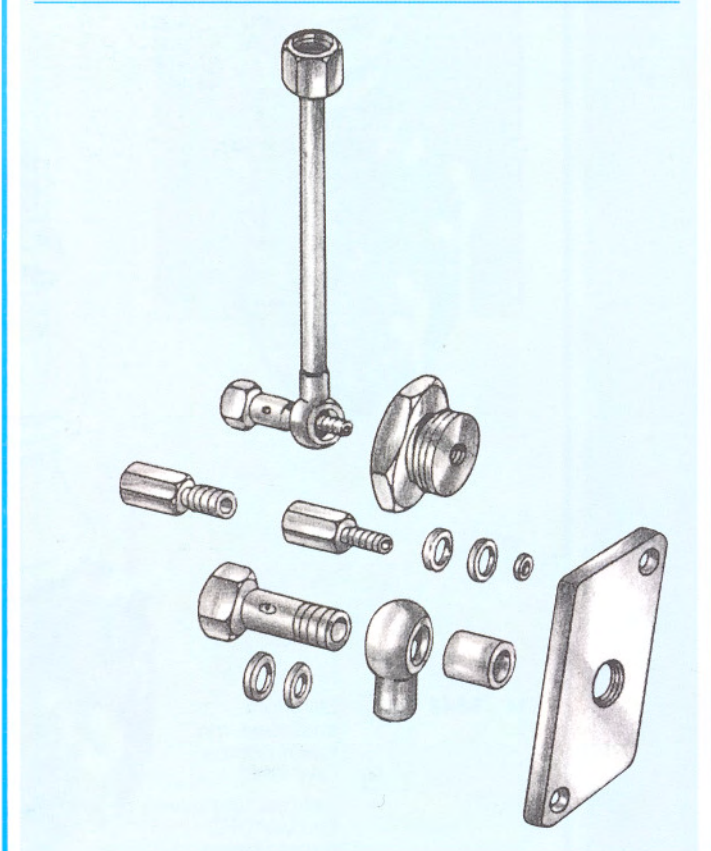




15 9832 ↓ Estrattore anello interno del cuscinetto
Puller for the bearing internal ring

16 9344 (Rif. 1804-447 B)
Raccordo per pressione interna
(Ref. 1804-447 B)
Union for internal pressure

17 9362 (Rif. 1804-800)
Estrattore bussola
(Ref. 1804-800)
Bush puller



9665 Complessivo composto di 16 pezzi per rilevare la pressione interna delle pompe CAV-DPA-DPC-DPS
Assembly composed by 16 pieces to survey the internal pressure of CAV-DPA-DPC-DPS pumps