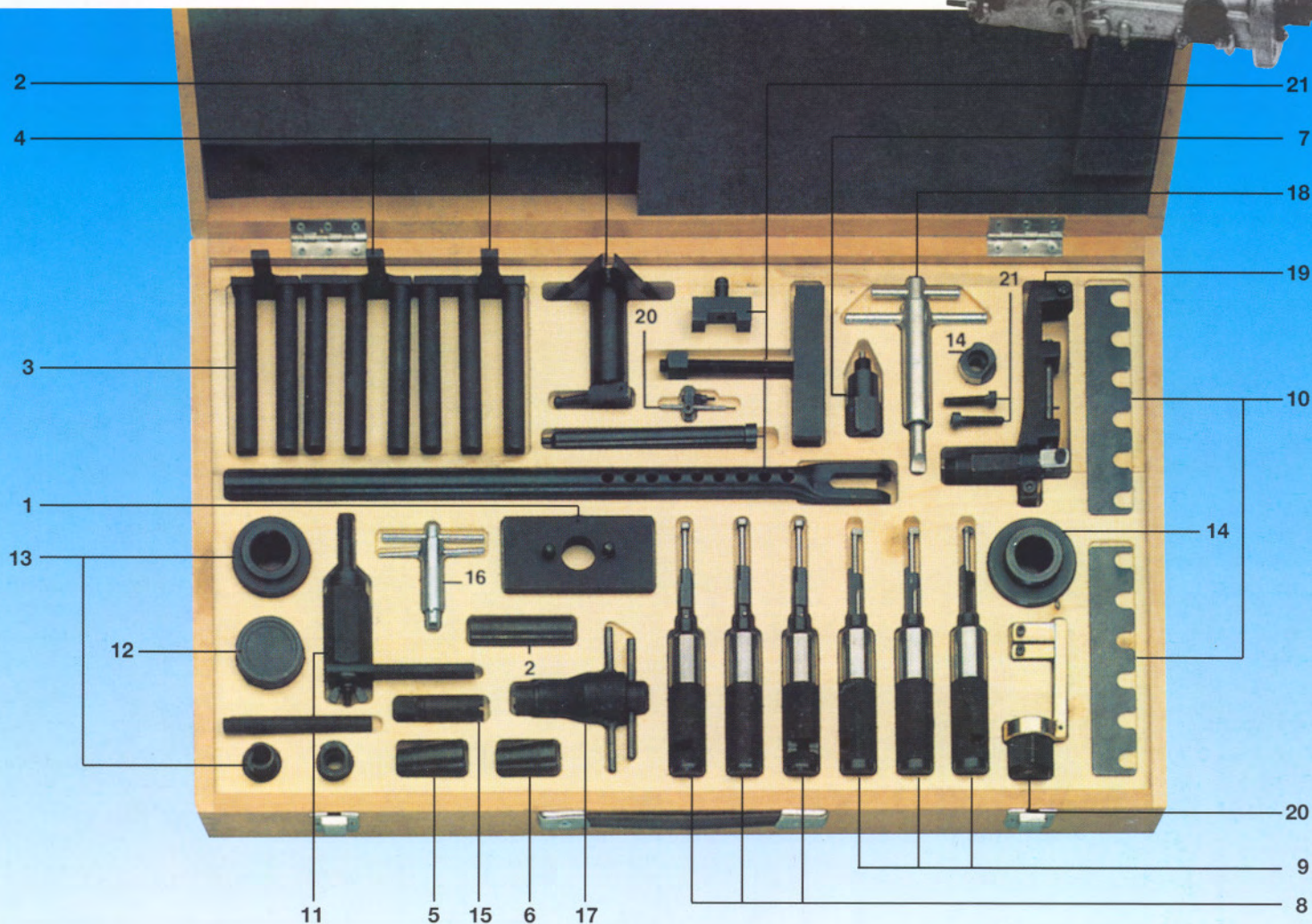
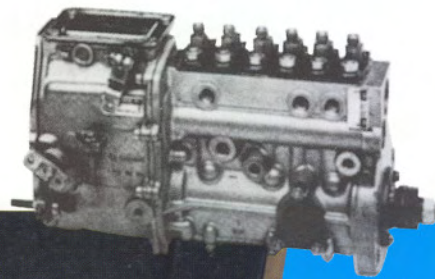


9483 KW

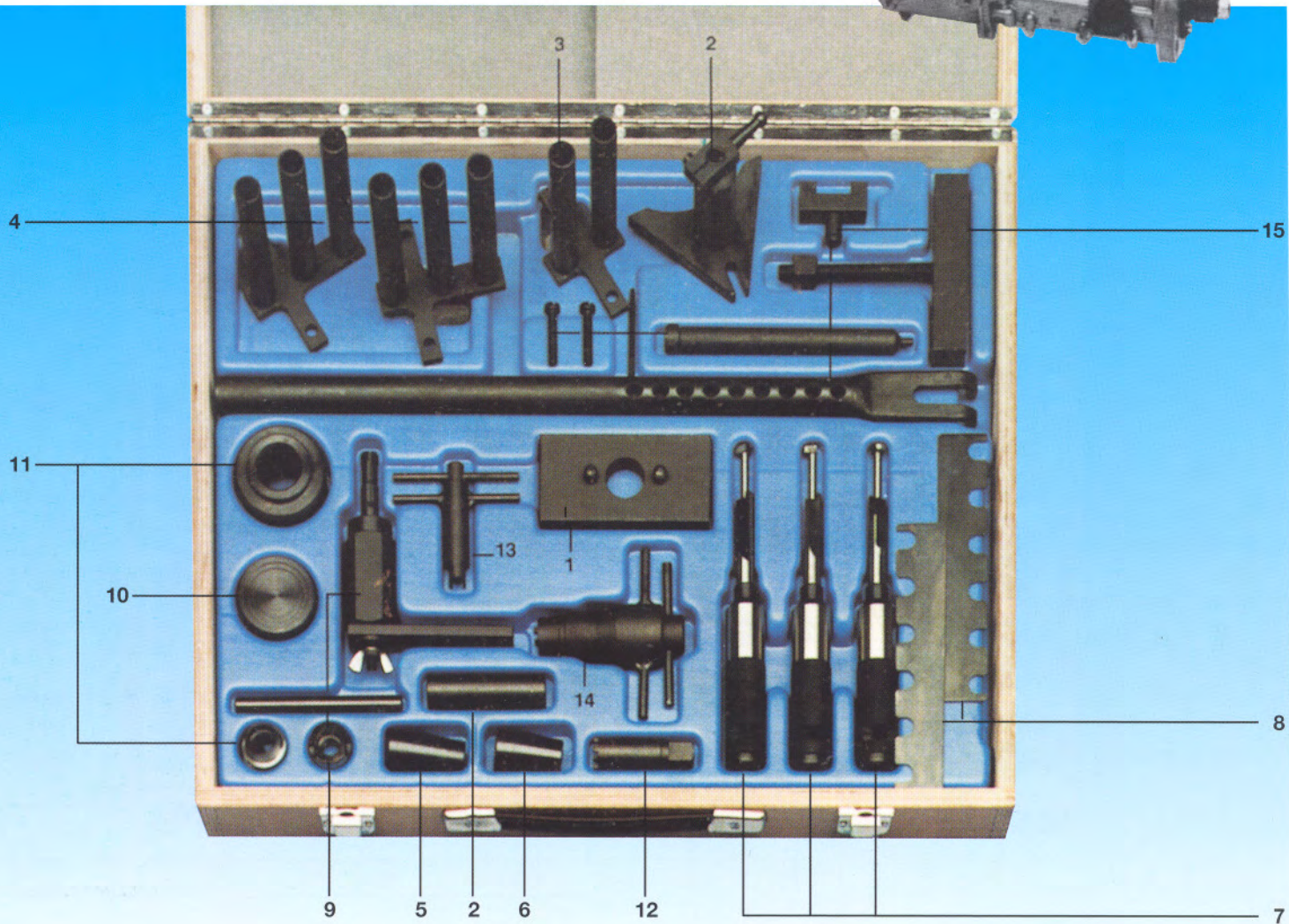
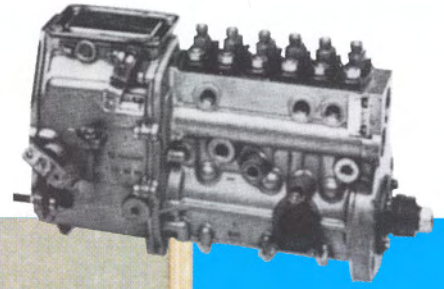
Cassetta attrezzatura completa
per pompa Bosch MW composta di 26 pezzi
Complete tool box for MW Bosch
consisting of 26 pieces



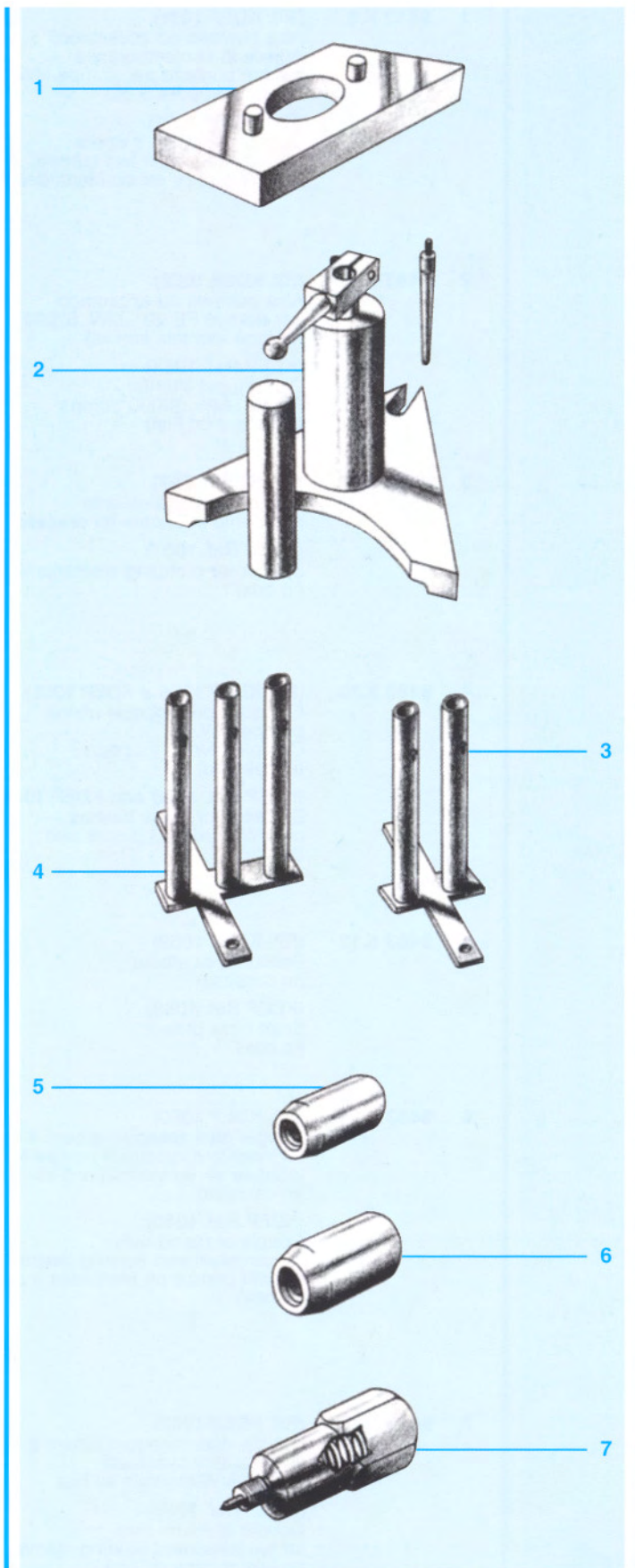
1	9483 K.2	(Rif. KDEP 1066)	Morsetto (1 pezzo) / Clamp (1 piece)
2	9483 K.3	(Rif. KDEP 1061)	Supporto comparatore (1 pezzo - 4 particolari) / Comparator bearing (1 piece - 4 parts.)
3	9483 K.4A	(Rif. KDEP 1052)	Tubo doppio (1 pezzo) / Double pipe (1 piece)
4	9483 K.4B	(Rif. KDEP 1053)	Tubo triplo (2 pezzi) / Triple pipe (2 pieces)
5	9483 K.5	(Rif. KDEP 1054)	Inseritore (1 pezzo) / Seal guide (1 piece)
6	9483 K.5A	(Rif. KDEP 1055)	Inseritore (1 pezzo) / Seal guide (1 piece)
7	9483 K.5B		Attrezzo fase (1 pezzo) / Timing fixture (1 piece)
8	9483 K.6	(Rif. KDEP 1051)	Alza punteria (3 pezzi) / Cam tappet lifter (3 pieces)
9	9483 K.7	(Rif. KDEP 1068)	Alza punteria (3 pezzi) / Cam tappet lifter (3 pieces)
10	9483 K.8	(Rif. KDEP 1057)	Distanziale (1 pezzo - 2 particolari) / Spacer (1 pieces - 2 parts.)
11	9483 K.10	(Rif. KDEP 1056/1058)	Estrattore boccole (1 pezzo - 3 particolari) / Extractor for brass (1 piece - 3 parts.)
12	9483 K.13	(Rif. KDEP 1059)	Battitore (1 pezzo) / Shaft blow puller (1 piece)
13	9483 K.14	(Rif. KDEP 1060)	Inseritore (1 pezzo - 2 particolari) / Bearing inserter (1 piece - 2 parts.)
14	9483 K.15	(Rif. KDEP 1069)	Inseritore (1 pezzo - 2 particolari) / Bearing inserter (1 piece - 2 parts.)
15	9483 K.16	(Rif. KDEP 1062)	Chiave (1 pezzo) / Wrench (1 piece)
16	9483 K.17	(Rif. KDEP 1063)	Chiave (1 pezzo) / Wrench (1 piece)
17	9483 K.18	(Rif. KDEP 1064)	Chiave (1 pezzo) / Wrench (1 piece)
18	9721		Chiave di registro (1 pezzo) / Adjusting wrench (1 piece)
19	9513 K	(Rif. 1688130135)	Attrezzo inizio mandata (1 pezzo) / Device for the survey of delivery start (1 piece)
20	9502 K	(Rif. 1683350064)	Supporto comparatore (1 pezzo - 2 particolari) / Comparator bearing (1 piece - 2 parts.)
21	9810	(Rif. KDEP 1505)	Premipunteria (1 pezzo - 5 particolari) / Universal tappet presser (1 piece - 5 parts.)

9483 K

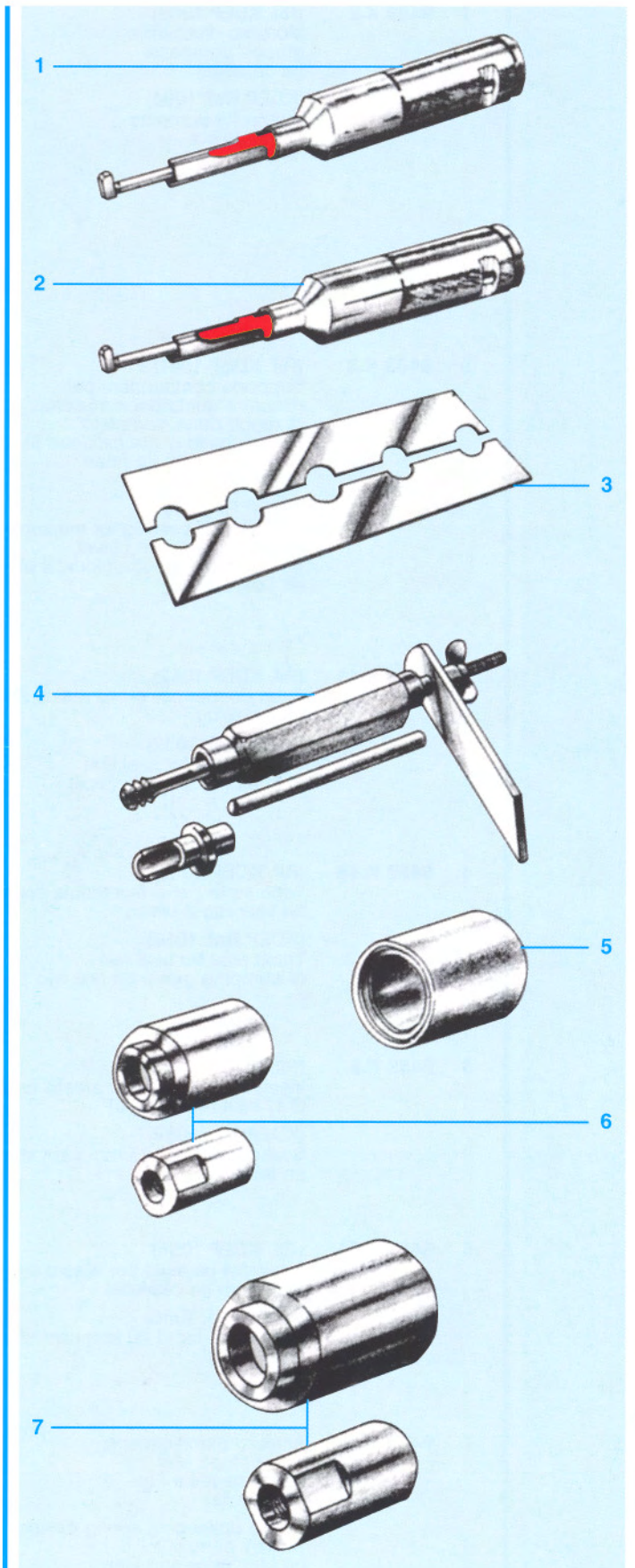
Cassetta attrezzatura MW BOSCH
(tipo Mercedes) composta da 18 pezzi
Tool box for MW BOSCH
(type Mercedes) consisting of 18 pieces



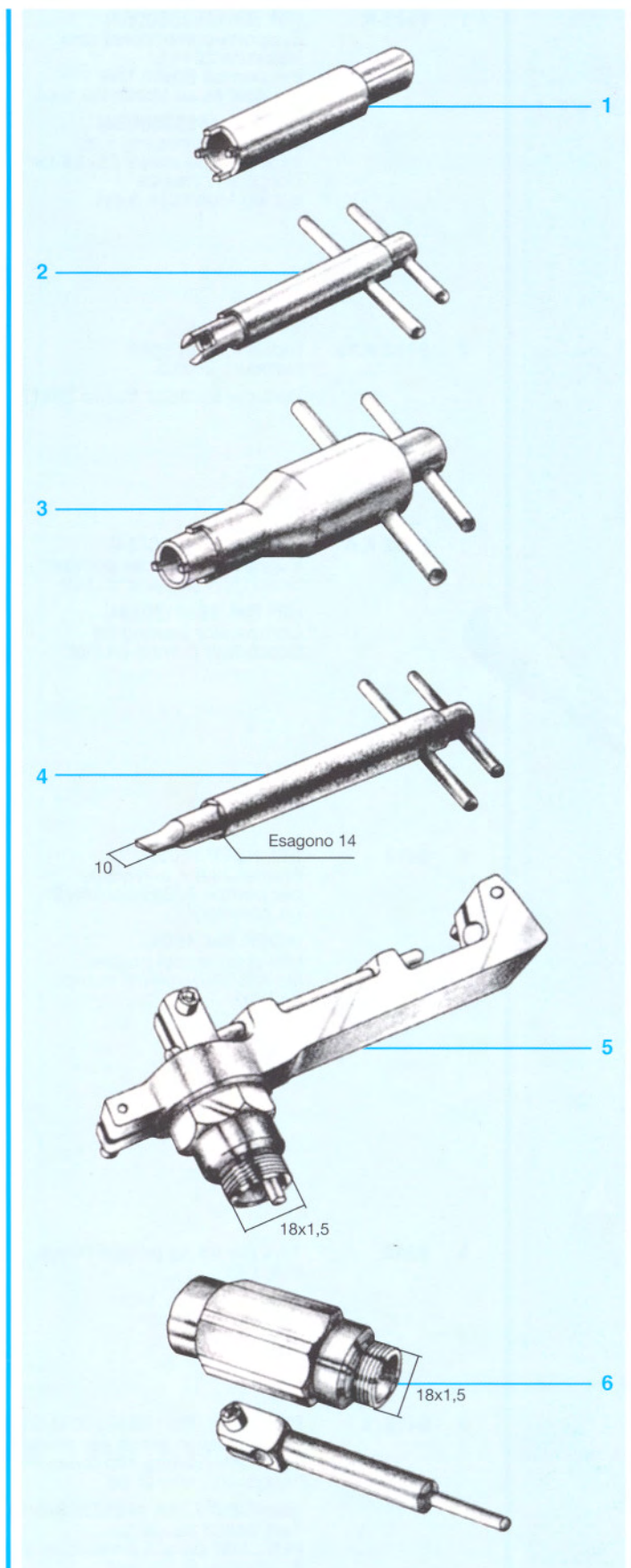
1	9483 K.2	(Rif. KDEP 1066)	Morsetto (1 pezzo) / Clamp (1 piece)
2	9483 K.3	(Rif. KDEP 1061)	Supporto comparatore (1 pezzo - 4 particolari) / Comparator bearing (1 piece - 4 parts.)
3	9483 K.4A	(Rif. KDEP 1052)	Tubo doppio (1 pezzo) / double pipe (1 piece)
4	9483 K.4B	(Rif. KDEP 1053)	Tubo triplo (2 pezzi) / triple pipe (2 pieces)
5	9483 K.5	(Rif. KDEP 1054)	Inseritore (1 pezzo) / Seal guide (1 piece)
6	9483 K.5A	(Rif. KDEP 1055)	Inseritore (1 pezzo) / Seal guide (1 piece)
7	9483 K.6	(Rif. KDEP 1051)	Alza punteria (Mercedes 3 pezzi) / Cam tappet lifter (Mercedes 3 pieces)
8	9483 K.8	(Rif. KDEP 1057)	Distanziale (1 pezzo - 2 particolari) / Spacer (1 piece - 2 parts.)
9	9483 K.10	(Rif. KDEP 1056/1058)	Estrattore boccole (1 pezzo - 3 particolari) / Extractor for brass (1 piece - 3 parts.)
10	9483 K.13	(Rif. KDEP 1059)	Battitore (1 pezzo) / Shaft blow puller (1 piece)
11	9483 K.14	(Rif. KDEP 1060)	Inseritore (1 pezzo - 2 particolari) / Bearing inserter (1 piece - 2 parts.)
12	9483 K.16	(Rif. KDEP 1062)	Chiave (1 pezzo) / Wrench (1 piece)
13	9483 K.17	(Rif. KDEP 1063)	Chiave (1 pezzo) / Wrench (1 piece)
14	9483 K.18	(Rif. KDEP 1064)	Chiave (1 pezzo) / Wrench (1 piece)
15	9810	(Rif. KDEP 1505)	Premipunteria (1 pezzo - 5 particolari) / Universal tappet presser (1 piece - 5 parts.)



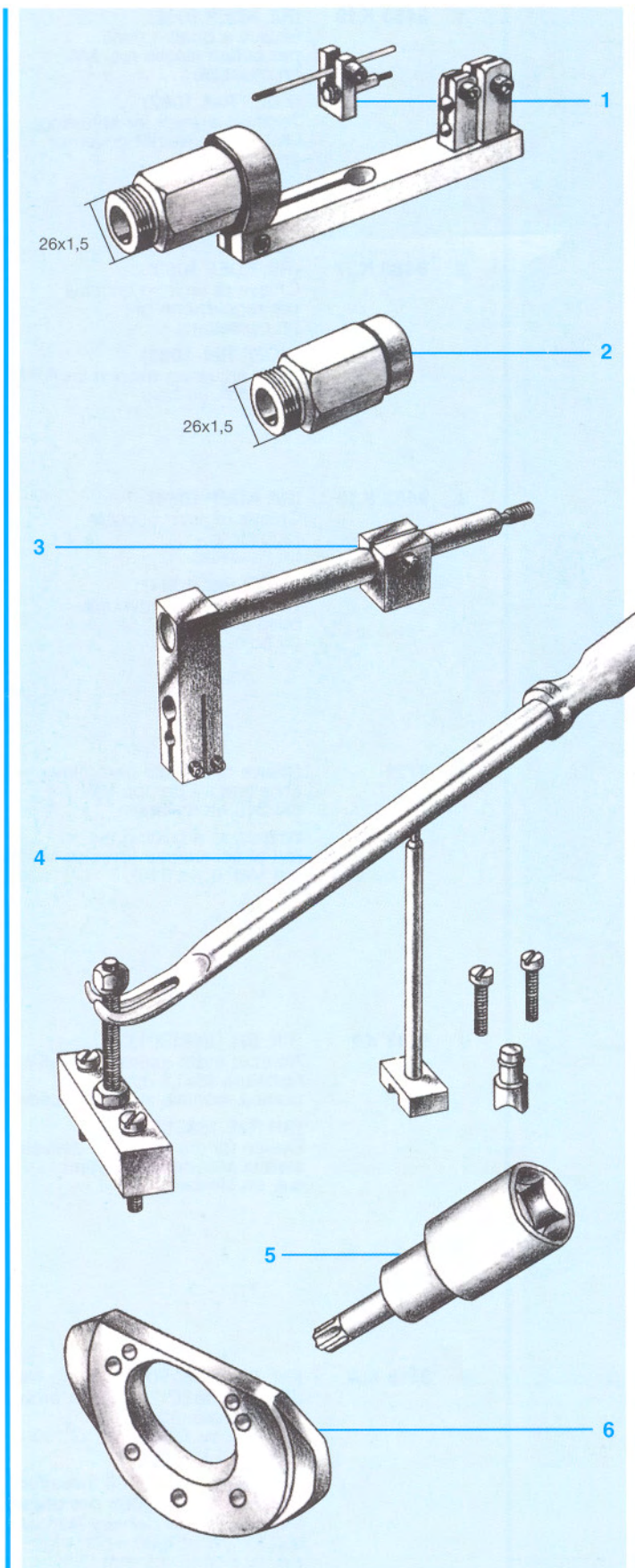
- 1 9483 K.2** (Rif. KDEP 1066)
Morsetto dispositivo gruppo pompante (in cassetta)
(KDEP Ref. 1066)
Clamp for pumping group device (in box)
- 2 9483 K.3** (Rif. KDEP 1061)
Supporto comparatore per misurare quota del manicotto di regolazione, completo di blocchetto quale riscontro fisso. Complessivo di tre pezzi (in cassetta)
(KDEP Ref. 1061)
Comparator bearing for the survey the sleeve adjusting level, provided with gauge block. 3 pieces unit (in box)
- 3 9483 K.4A** (Rif. KDEP 1052)
Tubo doppio per prova tenuta pompanti (in cassetta)
(KDEP Ref. 1052)
Double pipe for seal test of pumping group (in box)
- 4 9483 K.4B** (Rif. KDEP 1053)
Tubo triplo per prova tenuta pompanti (in cassetta 2 pezzi)
(KDEP Ref. 1053)
Triple pipe for seal test of pumping group (in box two pieces)
- 5 9483 K.5** (Rif. KDEP 1054)
Inseritore paraolio per albero a cammes Ø 17 mm (in cassetta)
(KDEP Ref. 1054)
Seal guide for Ø 17 mm cam shaft (in box)
- 6 9483 K.5A** (Rif. KDEP 1055)
Inseritore paraolio per albero a cammes Ø 20 mm (in cassetta)
(KDEP Ref. 1055)
Seal guide for Ø 20 mm cam shaft (in box)
- 7 9483 K.5B** Attrezzo mantenimento fase pompa MW su Mercedes e Fiat (con molla)
Stroke upkeeping spring device for MW pumps on Mercedes and Fiat



- 1 9483 K.6** (Rif. KDEP 1051)
Alza punteria ad eccentrico.
Agisce in contemporanea
su due punterie per pompe MW
es. su Mercedes 5 cil.
(Ref. KDEP 1051)
Cam tappet lifter. It works
simultaneously on two tappets,
for MW pumps ex. on Mercedes 5 cyl.
- 2 9483 K.7** (Rif. KDEP 1068)
Alza punteria ad eccentrico
per pompe PE (S) ...MW...S1000
(pompe montate su Fiat)
(KDEP Ref. 1068)
Cam tappet lifter for
PE (S) ...MW...S1000 pumps
(mounted on Fiat)
- 3 9483 K.8** (Rif. KDEP 1057)
Distanziale per elemento
pompante in coppia (in cassetta)
(KDEP Ref. 1057)
Spacer for pumping elements in couple
(in box)
- 4 9483 K.10** (Rif. KDEP 1056 e KDEP 1058)
Estrattore per bocchelle ottone
pompe MW.
Complessivo di tre pezzi
(in cassetta)
(KDEP Ref. 1056 and KDEP 1058)
Extractor for brass bushes
on MW pumps. 3 pieces unit
(in box)
- 5 9483 K.13** (Rif. KDEP 1059)
Battitore per albero
(in cassetta)
(KDEP Ref. 1059)
Shaft blow puller
(in box)
- 6 9483 K.14** (Rif. KDEP 1060)
Coppia dadi fissaggio albero a cammes
ed inseritore cuscinetti pompe MW
montate es. su Mercedes 5 cil.
(in cassetta)
(KDEP Ref. 1060)
Couple of round nuts
for camshaft and bearing inserter
on MW pumps on Mercedes 5 cyl.
(in box)
- 7 9483 K.15** (Rif. KDEP 1069)
Coppia dadi fissaggio albero a cammes
ed inseritore cuscinetti
pompe MW montate su Fiat
(KDEP Ref. 1069)
Couple of round nuts
for camshaft and bearing inserter
on MW pumps on Fiat



- 1 9483 K.16** (Rif. KDEP 1062)
Chiave a quattro denti
per portamatasse reg. MW
(in cassetta)
(KDEP Ref. 1062)
Toothed wrench for adjusting
MW counterweight governor
(in box)
- 2 9483 K.17** (Rif. KDEP 1063)
Chiave di registro boccola
per regolazione giri
(in cassetta)
(KDEP Ref. 1063)
Bush adjusting wrench for R.P.M.
governor. (in box)
- 3 9483 K.18** (Rif. KDEP 1064)
Chiave registro boccole
regolatore
(in cassetta)
(KDEP Ref. 1064)
Wrench for the governor
bush adjusting
(in box)
- 4 9721**
Chiave di registro perno leva
acceleratore pompa MW
(su 340 Mercedes)
Wrench to adjusting the
rod of accelerator lever on MW pump
(on Mercedes 340)
- 5 9513 KB** (Rif. BH 1688130135)
Attrezzo inizio mandata su MW
filettatura 18x1,5 mm
pompa montata su es. Mercedes 5 cil.
(BH Ref. 1688130135)
Device for the survey of delivery
start of MW threaded pump,
e.g. on Mercedes 5 cyl.
- 6 9513 K.A** (Rif. BH 1683350066 perno filettato)
(Rif. BH 1682012008 asta prolungata)
Modifica per inizio
mandata su MW PE (S) ...S1000
es. su Fiat 18x1,5 mm
(BH Ref. 1683350066 threaded pin)
(BH Ref. 1682012008 prolonged bar)
Modification for delivery start on
MW PE (S) ...S1000
e.g. on Fiat 18x1,5 mm



- 1 9502 K** (Rif. BH 1683350064)
 Supporto comp. corsa asta filettatura 26x1,5 per pompe Bosch MW montate es. su Mercedes 5 cil.
 (BH Ref. 1683350064)
 Comparator bearing with threaded rod stroke 26x1,5 for Bosch MW pumps e.g. on Mercedes 5 cyl.
- 2 9483 K.19** Riduzione per 9502 filettatura 26x1,5
 Reducer for 9502 thread 26x1,5
- 3 9502 K.A** (Rif. BH 1688130134)
 Supporto comp. per pompe Bosch MW montate su Fiat
 (BH Ref. 1688130134)
 Comparator bearing for Bosch MW pumps on Fiat
- 4 9810** (Rif. KDEP 1505)
 Premipunteria universale per pompa A/B/BV/M/MW/P (in cassetta)
 (KDEP Ref. 1505)
 Universal tappet presser for A/B/BV/M/MW/P pumps (in box)
- 5 9246** Torx per viti su pompa Bosch MW T40
 Screws' torx on T40 MW Bosch pumps
- 6 9478/A** (Simile Rif. BH 1685720018/017)
 Flangia banco prova per pompe PES... MW (vetture Mercedes, Volvo ecc.) flangia con foro Ø 68
 (Similar BH Ref. 1685720018/017)
 Test bench flange for PES... MW pumps (Mercedes, Volvo etc.) flange with Ø 68 hole